

Цангові фітинги з технополімеру Серія 7000 - Медичне застосування

Під трубку із зовнішніми діаметрами: 4, 6, 8 мм
Приєднання: ISO-228 BSPP (G1/8, G1/4),
ISO-965 метрична різьба (M5).

- » Сумісність з киснем відповідно до ASTM G93/G93M -19
- » Відмінна стійкість до поглинання вологи
- » Відмінна хімічна стійкість

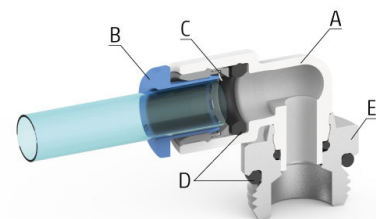


Дані швидкокороз'ємні фітинги Серії 7000 розроблені для ринку медицини, зокрема для медичних та аналітичних застосувань. Ці фітинги переважно виготовлені з біоматеріалів і сумісні з більшістю медичних газів і рідин.



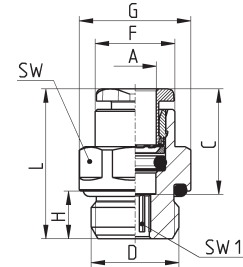
ОСНОВНІ ХАРАКТЕРИСТИКИ

Діаметри	Ø 4 мм - Ø 6 мм - Ø 8 мм	
Макс. робочий тиск	- 20° / + 40°	16 бар - 16 бар - 16 бар
	+ 40° / + 70°	16 бар - 14 бар - 12 бар
	+ 70° / + 100°	16 бар - 12 бар - 10 бар
Мін. робочий тиск	-0,9 бар	
Робоча температура	-20 ÷ +100 (див. характеристики трубок)	
Приєднання	трубна циліндрична різьба ISO-228 BSPP ISO-965 метрична різьба	
Трубки для приєднання	Поліамід (PA 6- PA11 - PA12), поліуретан (PU), Фторполімер (FEP), жорстка металева труба з гладким рифленим металевим кінцем	
Робоче середовище	Кисень і медичні гази (щодо інших середовищ зверніться до наших інженерів)	
Матеріали	(A) Корпус = технополімер (PA11), латунь з хімічним нікелюванням (B) Цанга = технополімер (PA66) (C) Захватне кільце = неіржавна сталь (AISI 301) (D) Ущільнення = EPDM (E) Різьба = латунь з хімічним нікелюванням	



Фітинги Мод. W6512 OX1

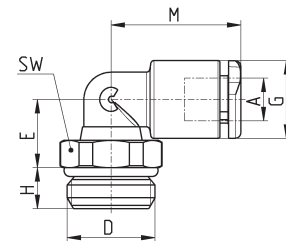
Фітинг прямиий із зовнішньою різьбою
Латунь з хімічним нікелюванням
Різьба метрична ISO-965 та BSPP ISO-228



Мод.	A	D	C	F	G	H	L	SW	SW1	Bara (r)
W6512 4-M5-OX1	4	M5	14,6	8,8	9,9	4	20,5	9	2	3
W6512 4-1/8-OX1	4	G1/8	14,6	8,8	13,5	6	20	12	2,5	8
W6512 6-M5-OX1	6	M5	15,5	11,7	13,2	4	21,5	12	2	6
W6512 6-1/8-OX1	6	G1/8	15,5	11,7	13,5	6	21	12	4	8
W6512 6-1/4-OX1	6	G1/4	15,5	11,7	16,4	7	22	15	4	11
W6512 8-1/8-OX1	8	G1/8	17,3	13,7	15,2	6	26	14	5	12
W6512 8-1/4-OX1	8	G1/4	17,3	13,7	16,4	7	24,5	15	6	14

Фітинги Мод. W7522 OX1

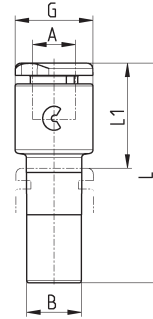
Фітинг кутовий поворотний із зовнішньою різьбою
Різьба метрична ISO-965 та BSPP ISO-228



Мод.	A	D	E	G	H	M	SW	Bara (r)
W7522 4-M5-OX1	4	M5	8,2	9,2	3,5	17	9	4
W7522 4-1/8-OX1	4	G1/8	9	9,2	5	17	12	7
W7522 6-M5-OX1	6	M5	9,2	11,4	3,5	19	9	5
W7522 6-1/8-OX1	6	G1/8	10	11,4	5	19	12	8
W7522 6-1/4-OX1	6	G1/4	10	11,4	6	19	14	11
W7522 8-1/8-OX1	8	G1/8	13,5	13,7	5	21,5	12	11
W7522 8-1/4-OX1	8	G1/4	12	13,7	6	21,5	14	14

Фітинги Мод. W7800 OX1

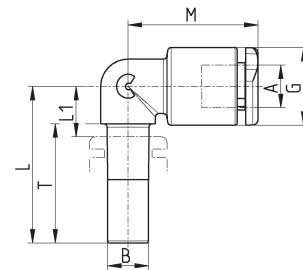
Фітинг прями́й перехідний
Для монтажу в цангу



Мод.	A	B	G	L	L1	Bara (r)
W7800 4-6-OX1	4	6	9,3	29,5	14	2
W7800 4-8-OX1	4	8	9,3	30,5	14	3
W7800 6-8-OX1	6	8	11,4	32,5	15,5	4

Фітинги Мод. W7555 OX1

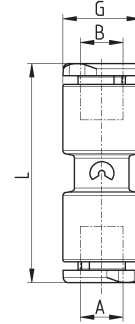
Фітинг перехідний кутовий поворотний
Для монтажу в цангу



Мод.	A	B	G	L	L1	M	T	Bara (r)
W7555 4-4-OX1	4	4	9,2	21	7	17	16,5	2
W7555 6-6-OX1	6	6	11,4	23	8	19	17,5	4
W7555 8-8-OX1	8	8	13,7	25	9	21,5	18,5	5

Фітинги Мод. W7580 OX1

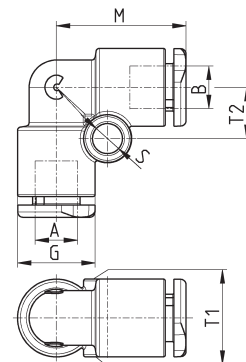
З'єднувач прямий



Мод.	A	B	G	L	Вага (г)
W7580 4-OX1	4	4	9,2	29,2	4
W7580 6-OX1	6	6	11,4	32	6
W7580 8-OX1	8	8	13,7	35,4	8

Фітинги Мод. W7550 OX1

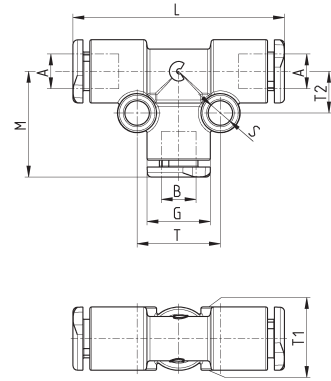
З'єднувач кутовий



Мод.	A	B	G	M	S	T1	T2	Вага (г)
W7550 4-OX1	4	4	9,2	17	4	9,2	6,5	4
W7550 6-OX1	6	6	11,4	19	4	11,4	7,5	6
W7550 8-OX1	8	8	13,7	21,5	4	13,7	8,5	9

Фітинги Мод. W7540 OX1

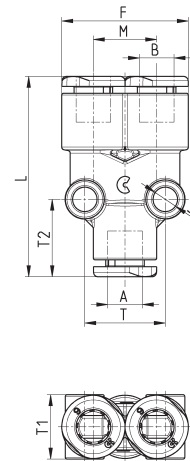
Трійник



Мод.	A	B	G	L	M	S	T	T1	T2	Вага (г)
W7540 4-OX1	4	4	9,2	34	17	4	12	9,2	6,5	6
W7540 6-OX1	6	6	11,4	38	19	4	15	11,4	7,5	9
W7540 8-OX1	8	8	13,7	43	21,5	4	17	13,7	8,5	14

Фітинги Мод. W7560 OX1

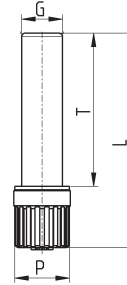
Y-подібний трійник



Мод.	A	B	F	L	M	S	T	T1	T2	Вага (г)
W7560 4-OX1	4	4	18,2	33,2	9	4	10,8	9,5	13	6
W7560 6-OX1	6	6	23	36	11,4	4	14,5	11,5	14	9
W7560 8-OX1	8	8	27,2	41,5	13,5	4	17	14	15	15

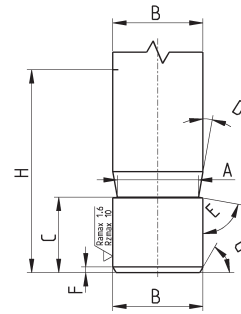
Заглушка Мод. В6900

Пластикова заглушка для монтажу в цангу



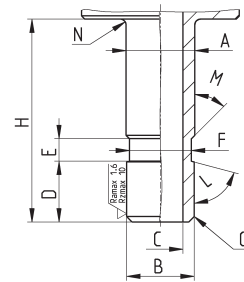
Мод.	G	L	P	T	Вара (r)
В6900 4	4	29	8	20	1
В6900 6	6	31,5	8	22,5	1
В6900 8	8	34,5	12	24,5	2

Канавка на металевому трубопроводі, виконана накатником Samozzi 8TRT (або механічною обробкою)



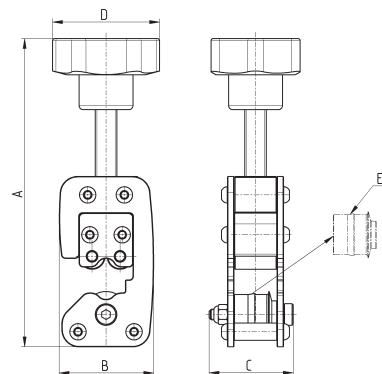
Код.	A	B	C	D	E	F	G	H
—	3,4	4	5,3	10°	80°	0,5	30°	16,5
—	5,2	6	6,25	10°	80°	0,5	30°	18
—	7,2	8	6,4	10°	80°	0,5	30°	20

Канавка на металевому трубопроводі, виконана механічною обробкою



Код.	A	B	C	D	E	F	G	H	L	M	N
—	4,1	4	2	5,3	2	3,5	0,5x45°	16,5	75°	45°	0,5
—	6,1	6	4	5,4	2	5,5	0,5x45°	18	75°	45°	0,5
—	8,1	8	6	6	2	7,5	0,5x45°	20,5	75°	45°	0,5

Нкатник для нарізки канавок на металевих трубопроводах



Мод.	Ø Трубки	A (макс.)	B	C	D	Вага (г)	E (запасне колесо)
8TRT 4	4	138	43.5	39	50	450	RTRT 4
8TRT 6	6	140	43.5	39	50	450	RTRT 6
8TRT 8	8	142	43.5	39	50	450	RTRT 8